

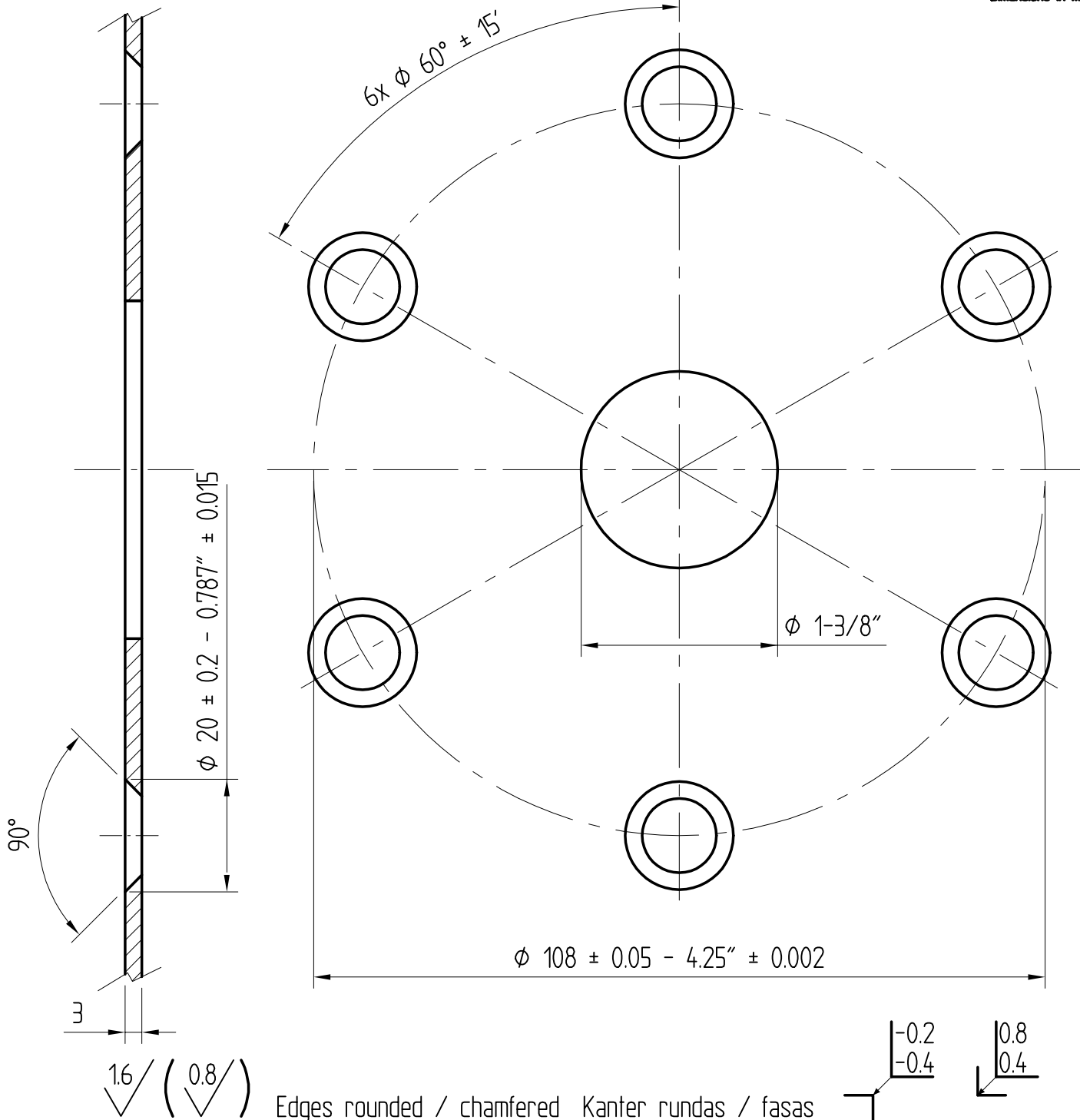
4

3

2

1

Dimensions in mm



Alderbacken 35 S-781 93 Borlänge  
 Tel +46 243 22 11 55  
 Fax +46 243 22 11 80

Suppliers number: / Leverantörens nummer:

Machine from dim. / Tillverkas av dim:

Directory / Bibliotek:

1-PROJ\2-DIAUNI

Form och lägestoleranser	Surface roughness / Ytjämnhet	Scale 1:1	Denomination / Namn Bolt patt. 4.25" P.C.D
Materiäl	Filnamn riggning 1	Weight	Flush cutting blade
Filnamn ämnesritning	Filnamn riggning 2	BOM N/A	3/8" UNC 10.9 C/S bolts
Filnamn värmebehandling	Filnamn kuggdata	Proj	
Filnamn ytbehandling	Filnamn kontrolldata	Blad 1/1	Ingår i RS
Ritad av/datum	Godkänd	Drawing no. / Rit.nr	Filnamn
		081004R1	081004R1